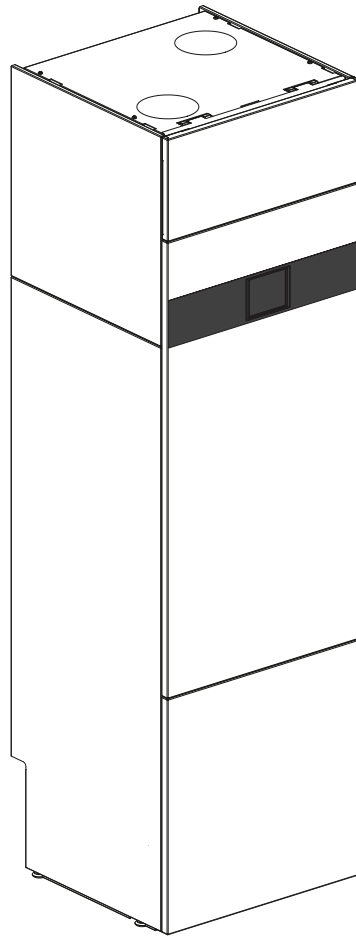


Vent 402



Användarhandledning

Frånluftsvärmepump

6721815535 (2019/12) SE



Innehållsförteckning

1	Symbolförklaring och säkerhetsanvisningar	2
1.1	Symbolförklaring	2
1.2	Allmänna säkerhetsanvisningar.....	2
2	Uppgifter om produkten	3
2.1	Försäkran om överensstämmelse	3
2.2	Typskylt.....	3
3	Produktöversikt	3
4	Kontrollpanelen	4
4.1	Översikt av kontrollpanelen och symboler	4
5	Användning	5
5.1	Ytterligare inställningar	5
5.2	Avstängning	5
6	Huvudmeny	5
6.1	Inställningar för husvärme	5
6.2	Inställningar för varmvatten	7
6.3	Information.....	7
6.4	Semester	8
6.5	Inställningar	8
7	Skötsel	9
7.1	Partikelfilter	9
7.2	Rengöring av luftfiltret	10
7.3	Rengöring av frånluftsventiler i taket och i väggarna	10
7.4	Rengöring av slangar och spillvattenkopp	10
7.5	Kontrollera manometern i kopplingsutrymmet. ...	10
7.6	Information om köldmedium	11
8	Felsökning	11
9	IP-modul	12
10	Miljöskydd och avfallshantering	12
11	Översikt Meny	13

1 Symbolförklaring och säkerhetsanvisningar

1.1 Symbolförklaring

Varningar

I varningar markerar signalord vilka slags följder det kan få och hur allvarliga följderna kan bli om säkerhetsåtgärderna inte följs.

Följande signalord är definierade och kan förekomma i det här dokumentet:



FARA:

FARA betyder att svåra till livshotande personskador kommer att uppstå.



VARNING:

VARNING betyder att svåra till livshotande personskador kan uppstå.



SE UPP:

SE UPP betyder att lätta eller medelsvåra personskador kan uppstå.

ANVISNING:

ANVISNING betyder att saksador kan uppstå.

Viktig information



Viktig information som inte anger fara för människor eller material betecknas med informationssymbolen här intill.

Ytterligare symboler

Symbol	Betydelse
▶	Åtgärdssteg
→	Hänvisning till ett annat ställe i dokumentet
•	Uppräkning/post i lista
–	Uppräkning/post i lista (2:a nivån)

Tab. 1

1.2 Allmänna säkerhetsanvisningar

⚠ Allmänt

▶ Läs handledningen noggrant och bevara för framtida bruk.

⚠ Installation och driftsättning

▶ Installation och driftsättning får endast utföras av utbildad installatör.

⚠ Service och underhåll

Felaktig användning kan leda till personskada och/eller produktskador.

▶ Endast utbildad personal får utföra service och reparationer. Felaktiga reparationer kan medföra allvarliga risker för användaren, samt en försämrad besparing för kunden.

▶ Använd endast original reservdelar

⚠ Risk för skällning vid avtappningsställena för varmvatten

- ▶ Om varmvattentemperaturer över 60 °C är inställda eller om termisk desinfektion är aktiverad måste en termostatisk blandningsventil installeras. Om du är osäker, fråga din installatör.

⚠ Frostskador

På vintern kan anläggningen frysa, om värmepumpen är avstängd en längre tid.

- ▶ Följ anvisningarna för frostskydd.
- ▶ Låt alltid anläggningen vara påslagen för ytterligare funktioner, som t.ex. varmvattenberedning eller blockeringskydd.
- ▶ Åtgärda eventuella driftfel omgående.

⚠ Säkerhet för elektriska hushållsapparater och liknande bruksföremål

För att undvika att elektriska apparater orsakar faror gäller följande anvisningar enligt EN 60335-1:

”Den här apparaten kan användas av barn fr.o.m. 8 år och av personer med begränsad fysisk, sensorisk eller mental förmåga eller brister i erfarenhet och kunskaper under uppsikt av en annan person eller instruerats om hur apparaten används på ett säkert sätt och förstår de därav resulterande farorna. Barn får inte leka med apparaten. Rengöring och underhåll genom användaren får inte utföras av barn utan uppsikt.”

”Om nätanslutningsledningen skadas måste den bytas ut av tillverkaren eller dennes kundtjänst eller en annan behörig person för att undvika fara.”

2 Uppgifter om produkten

Detta är en originalhandbok. Översättning får ej ske utan godkännande av tillverkaren.

2.1 Försäkran om överensstämmelse



Utformningen och driften av denna produkt överensstämmer med europeiska direktiv och de kompletterande nationella kraven. Överensstämmelse har visats av CE-märkningen.

Du kan begära en kopia av försäkran om överensstämmelse för den här produkten. Se adressen på baksidan av den här handboken för att beställa konformitetsförklaringen.

2.2 Typskylt

Typskylten är placerad bakom värmepumpens övre frontplåt.

3 Produktöversikt

Värmepumpen återvinner energi ur frånluften och stötts av en integrerad elpatron.

1. Uteluften kommer in i ventilationsöppningarna och värms med radiatorerna/golvvärmerna. Uteluften kan också tillföras via ett tilluftsaggregat (tillbehör) om förvärmad luft önskas.
2. Den använda varma rumsluften leds genom frånluftsdonen till värmepumpen. Värmen återvinns effektivt ur luften innan den lämnar huset.
3. Den återvunna energin används för varmvattenberedning och uppvärmning av huset. När mer värme krävs aktiveras elpatronen. Om värmesystemet är aktivt värmer det upp hus och varmvatten automatiskt till den önskade temperaturen.

Anslutningsprincip

Värmepumpen består av fyra huvuddelar:

- Förångaren:
Förångar köldmedium till gas och för över värmen från luften till kylkretsen.
- Kondensorn:
Kondenserar gas tillbaka till en vätska och för över värme till värmesystemet.
- Expansionsventilen:
Sänker trycket på köldmediet.
- Kompressorn:
Höjer trycket på köldmediet.

Dessa fyra huvudkomponenter är anslutna till varandra i ett slutet ledningssystem. I värmepumpen cirkulerar ett köldmedium. I några delar av kretsen är det en vätska, i andra är det en gas.

Minimal rumstemperatur

ANVISNING:

Möjliga problem vid hög energiförbrukning!

Om rumstemperaturen är låg samtidigt som fläktvarvtalet är lågt kan problem uppstå vid avfrostning och lågtryckslarm. För att undvika detta, ska följande rekommendationer för inställningen av den minimala rumstemperaturen följas.

- ▶ Om luftflödet är inställt på 70 m³/h, ska rumstemperaturen inte ställas in på en temperatur under 18 °C.
- ▶ Om luftflödet är inställt på 70 m³/h ska inga inställningar väljas där rumstemperaturen sjunker under 18 °C vid temperatursänkning under natten eller över semestern.
- ▶ För den lägsta temperaturinställningen för aktuellt luftflöde, se diagram.
- ▶ Informera användaren om den lägsta rumstemperaturen för en ekonomisk drift.

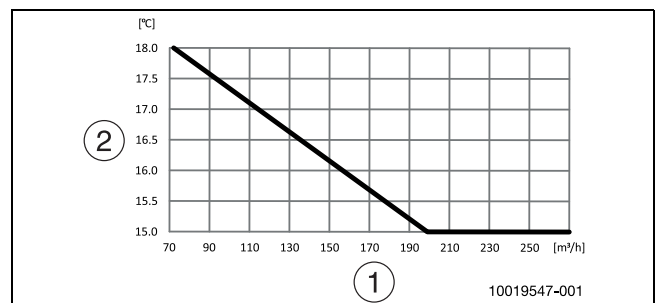


Bild 1 Lägsta frånluftstemperatur för kompressordrift

- [1] Luftflöde
[2] Frånluftstemperatur (rumstemperatur)

4 Kontrollpanelen

Reglercentralen Rego 3000 controllerar max. 2 värmekretsar individuellt.



Om en rumsenhet är installerad måste termostaterna i referensrummet (rummet där rumsenheten är installerad) vara helt öppna!

Beroende på mjukvaruversion i reglercentralen, kan texten i displayen skilja sig från texten i denna handledning.

Beroende på värmesystemets utförande i huset, kan justerområden, fabriksvärden och möjliga funktioner skilja sig från informationen i denna handledning.

- Om fler än 1 värmekrets installerats, behöver inställningar för de olika värmekretsarna göras.

4.1 Översikt av kontrollpanelen och symboler

Denna kontrollpanel har en pekskärm. använd ditt finger för att skrolla mellan menyer och klicka på specifika objekt för att välja dem.

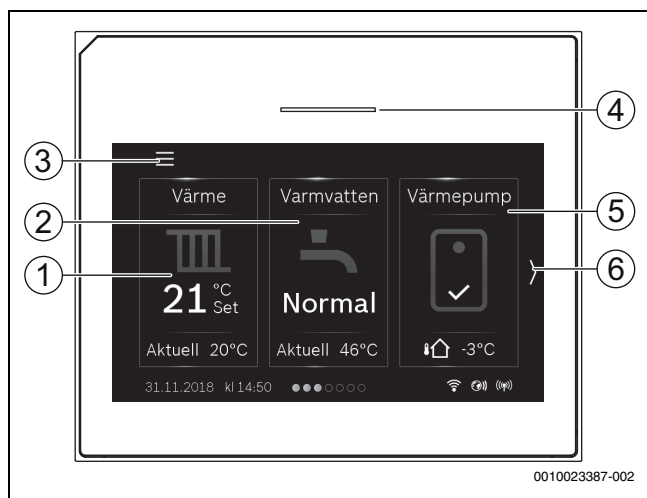


Bild 2 Kontrollpanel

- [1] **Värme:** direkt åtkomst till menyn för att ändra rumstemperatur.
- [2] **Varmvatten:** direkt åtkomst för att ändra varmvattendrift.
- [3] **Huvudmeny:** visar huvudmenyn där alla inställningar för systemet kan göras.
- [4] **Status lampa:** Normalt grön. Ändrar färg till röd eller gul om det finns ett fel i systemet.
- [5] **Värmepumps meny:** ger en grafisk översikt av aktuell status för värmepumpen. Undermenyn **Mer** visar en komplett statuslista för hela systemet.
- [6] **Skrollpil:** klicka på denna för att flytta mellan menyer, eller svep vänster eller höger med fingret på displayen.

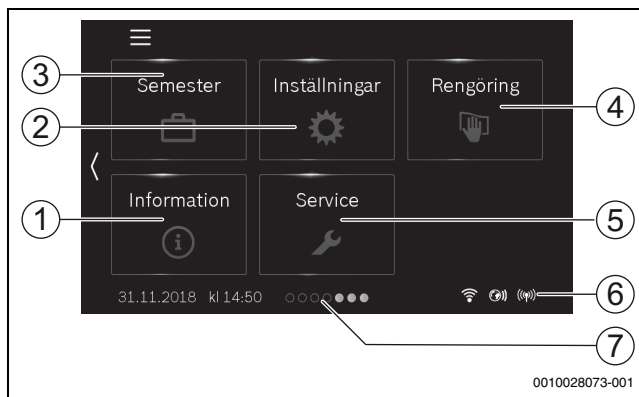


Bild 3 Kontrollpanel

- [1] **Information:** visar undermenyer för statistik, systeminformation, larmlogg och internetförbindelse.
- [2] **Inställningar:** visar menyer för system- och generella inställningar. Ger också tillgång till Standbyläge och återställning av internet lösenord.
- [3] **Semester:** direkt åtkomst till inställningar för semester.
- [4] **Rengöring:** genom att klicka på denna låses displayen i 15 sekunder, så att den kan rengöras utan att göra några ofrivilliga inställningar.
- [5] **Service meny:** återställning av larm, återgång till installatörs inställningar och installatörens telefonnummer (om det är inställt) tillgängliga för kund. Servicenivå endast tillgänglig för installatör eller service med lösenord.
- [6] **Anslutningssymboler:** visar aktuell status.
- [7] **Rullningslist:** visar vilken uppsättning menyer som för tillfället är synliga.





Om displayen är släckt, tänds endast belysningen om den vidrörs en gång. Beskrivningen av inställningarna förutsätter att displayen är tänd. om inga menyer aktiveras släcks displayen automatiskt (efter ungefär 2 minuter med standard inställning).



Standarddyn refererar endast till den visade värmekretsen. Ändring av den önskade rumstemperaturen påverkar endast den visade värmekretsen.

Symbol	Beskrivning
20.5°C	Värme: • Önskad (Inställd) rumstemperatur • Aktuell rumstemperatur om rumsenhet har installerats
🏠 -3°C	Utomhustemperatur
🚰	Varmvattendrift och aktuell temperatur
📶	Wifi anslutning aktiv
🌐	Internetanslutning aktiv
📡	Radioöverföring aktiv (till trådlös givare)

Symbol	Beskrivning
	Kompressor (Värmepump) aktiv i varmvattendrift
	Kompressor (värmepump) aktiv i värmedrift

Tab. 2 Symboler i displayen

5 Användning

En översikt av menystrukturen och positionen för enskilda menyer finns i slutet av handledningen.

Informationsmenyn är användbar för att ge direkt översikt av värmepumpens status.

Varje beskrivning som följer utgår från standarddisplayen (→ Bild 2).

5.1 Ytterligare inställningar

Inställning av tid och datum

Om enheten har varit strömlös en längre tid, måste datum och tid ställas in:

- ▶ Återställ strömförsörjningen.
Kontrollpanelen visar inställningen för datum och tid.

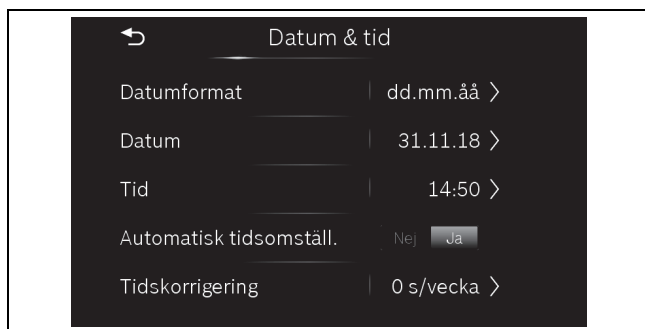


Bild 4 Inställning av tid och datum

- ▶ Ställ in datum och tid och bekräfta.
Inga andra inställningar behövs för återställning.

För att ändra inställningarna av andra anledningar:

- ▶ Sveg vänster tills **Inställningar** visas. Välj denna och öppna **Allmänna inställningar > Datum & tid** menyn. Ställ in datumformat, datum och tid.
- ▶ Återgå med ↶ till standardvyn.

5.2 Avstängning

enheten är normalt påslagen. Systemet ska bara stängas av för exempelvis underhåll.



Standby betyder att systemet är helt avstängt och inga säkerhetsfunktioner, som frostskydd, är aktiva.

- ▶ För att tillfälligt stänga av systemet:
 - Välj **Ja** i menyn **Inställningar > Stäng av värmepump**
- ▶ För att slå på systemet:
 - Tryck på displayen.
 - Välj **Ja**.

- ▶ För att stänga av systemet permanent: Koppla från spänningen från hela systemet och alla BUS noder.



Efter en längre tids strömavbrott eller driftsuppehåll, måste datum och tid återställas. Alla andra inställningar bevaras permanent.

6 Huvudmeny

Beroende på värmepumpstyp och hur reglercentralen används, kan inte alla menyalternativ väljas.

6.1 Inställningar för husvärme

Meny > Värme

Menyalternativ	Beskrivning
Temperaturinställning VK	Ställ in den önskade rumstemperaturen i denna meny genom att skrolla upp eller ner på skalan.
Aktuell temperatur VK	Aktuell rumstemperatur. Visas endast om en rumsenhet har installerats.
Avancerat VK	[Sommar drift VK] → Tabell 6. [Värmekurva VK] → Tabell 6. [Rumsgivarpåverkan VK]: Denna faktor bestämmer hur mycket den uppmätta rumstemperaturen får påverka framledningstemperaturen genom att parallellförskjuta värmekurvan (endast tillgänglig om en rumsenhet har installerats). Ju högre värde som ställs in, desto mer viktas avvikelser och påverkan blir större.
Flödesdetektering VK	Välj [Ja] för att aktivera den inbyggda flödeskontrollen. Då kommer systemet automatiskt att anpassa värmepumpens utteffekt till antalet öppna radiatorer. Om [Nej] väljs måste 70% av värmesystemet hållas öppet för korrekt funktion av värmepumpen.

Tab. 3 Värmeinställningar 1 värmekrets



Om mer än 1 värmekrets installerats ändras meny och undermenyer enligt nedan. Inställningarna som beskrivs i följande kapitel gäller för alla värmekretsar.

Meny > Värme

Menyalternativ	Beskrivning
Värmekrets 1	Välj värmekrets för att göra inställningar.
Värmekrets 2	Välj värmekrets för att göra inställningar.
Flödesdetektering VK	Välj [Ja] för att aktivera den inbyggda flödeskontrollen. Då kommer systemet automatiskt att anpassa värmepumpens utteffekt till antalet öppna radiatorer.

Tab. 4 Värmeinställningar flera värmekretsar

Meny > Värme > Värmekrets 1

Menyalternativ	Beskrivning
Temperaturinställn. VK1	Ställ in den önskade rumstemperaturen i denna meny genom att skrolla upp eller ner på skalan.
Aktuell temperatur VK1	Aktuell rumstemperatur. Visas endast om en rumsenhet har installerats.

Menyalternativ	Beskrivning
Avancerat VK1	[Sommar drift VK1] → Tabell 6. [Värmekurva VK1] → Tabell 6. [Rumsgivarpåverkan VK1]: Denna faktor bestämmer hur mycket den uppmätta rumstemperaturen får påverka framledningstemperaturen genom att parallellförskjuta värmekurvan (endast tillgänglig om en rumsenhet har installerats). Ju högre värde som ställs in, desto mer viktas avvikelserna och påverkan blir större.

Tab. 5 Värmeinställningar värmekrets 1

Inställning av sommar/vinter säsongsväxling



SE UPP:

Risk för skada på systemet!

- ▶ Växla inte till sommar drift om det finns risk för frost.

Meny > Värme > Värmekrets 1 > Avancerat VK1 > Sommar drift VK1

Menyalternativ	Beskrivning
Temp. värmedrift av	På sommaren kan värmedriften stängas av för den valda värmekretsen. Varmvattendriften påverkas inte av denna inställning. <ul style="list-style-type: none"> ▶ Välj den utomhustemperatur där värmedriften ska stängas av. ▶ Skrolla på temperaturskalan eller tryck på upp- eller nerpilen. ▶ Tryck på [Bekräfta] Värmedriften slås på igen, när utomhustemperaturen faller under den valda temperaturen (efter den inställda fördröjningen).
Fördröjning sommar drift	Avstängningen av värmedriften är fördröjd med en inställd tid. Fördröjningen är till för att undvika att värmen slår på och av, när utomhustemperaturen ändras ofta under vår och höst och det finns ackumulerad värme i byggnaden. <ul style="list-style-type: none"> ▶ Ställ in tidsfördröjningen. En kort tid ger en snabb respons på utomhustemperaturen, medan en lång tid ger en långsam respons. Standard är 1 timme. ▶ Skrolla på temperaturskalan eller tryck på upp- eller nerpilen. ▶ Tryck på [Bekräfta]

Menyalternativ	Beskrivning
Fördröjning värmedrift	Aktiveringen av värmedriften är fördröjd med en inställd tid. Fördröjningen är till för att undvika att värmen slår på och av, när utomhustemperaturen ändras ofta och det finns ackumulerad värme i byggnaden. <ul style="list-style-type: none"> ▶ Ställ in tidsfördröjningen. En kort tid ger en snabb respons på utomhustemperaturen, medan en lång tid ger en långsam respons. Standard är 1 timme. ▶ Skrolla på tidsskalan eller tryck på upp- eller nerpilen. ▶ Tryck på [Bekräfta]
Delta direktstart värme	Värmedriften kan aktiveras direkt oavsett den inställda tidsfördröjningen, om utomhustemperaturen faller under [Temp. värmedrift av] inställningen med differensen (delta) som ställs in i denna meny. <ul style="list-style-type: none"> ▶ Ställ in temperaturdifferensen. En låg differens ger en snabb respons på utomhustemperaturen, medan en hög differens ger en långsam respons. Standard är 3 grader. ▶ Skrolla på temperaturskalan eller tryck på upp- eller nerpilen. ▶ Tryck på [Bekräfta]

Tab. 6 Inställningar för sommar/vinter växling

Meny > Värme > Värmekrets 1 > Avancerat VK1 > Värmekurva VK1

Menyalternativ	Justeringsintervall
Värmekurva VK1	Justera bas- och ändpunkt på värmekurvan enligt husets behov. Det är också möjligt att böja värmekurvan i en enskild punkt, för att öka framledningstemperaturen vid en specifik utomhustemperatur. Ändpunkten är den framledningstemperatur som nås vid lägsta utomhustemperatur och påverkar därför lutningen på värmekurvan.

Tab. 7 Meny för inställning av värmekurvan

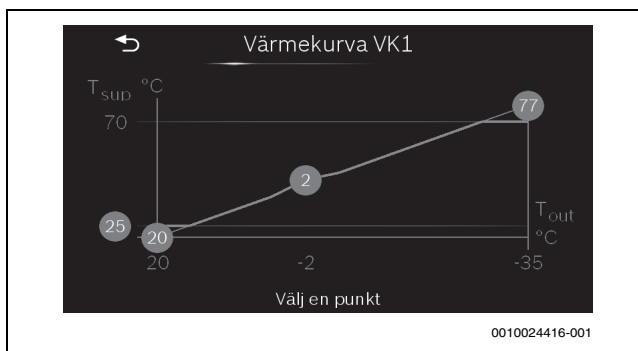


Bild 5 Utgångsvy värmekurva

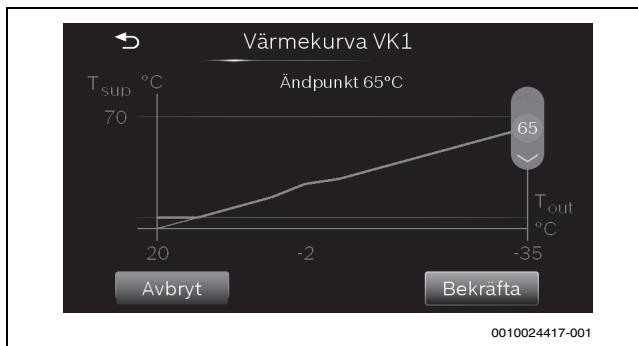


Bild 6 Justera ändpunkt

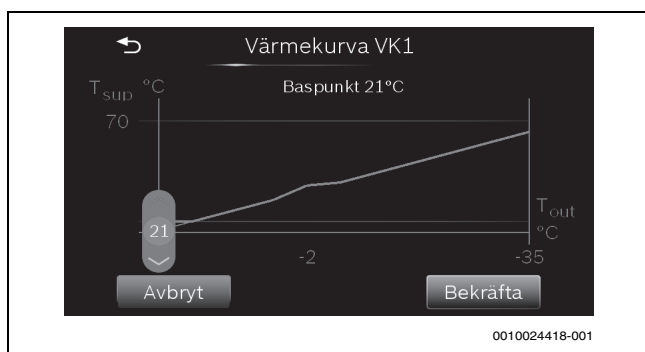


Bild 7 Justera baspunkt

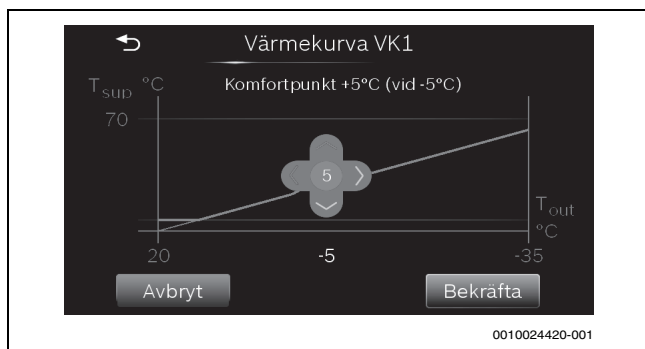


Bild 8 Justera komfortpunkt (böjning av värmekurva)

6.2 Inställningar för varmvatten

Meny > Varmvatten

Menyalternativ	Beskrivning
Eco+	Lägsta varmvattentemperaturdrift som ger lägsta energikonsumtion.
Normal	Medium varmvattentemperaturdrift som ger medium energikonsumtion.
Komfort	Högsta varmvattentemperaturdrift som ger högst energikonsumtion.
Extra varmvatten	Denna funktion används för att tillfälligt höja varmvattentemperaturen. ► Ställ in tiden för höjningen. Funktionen startar genast och återgår automatiskt till normal varmvattendrift efter den inställda tiden.
Mer	Avancerade funktioner → Tabell 9.

Tab. 8 Inställning av varmvattendrift



VARNING:

Hälsofara på grund av legionella!

Legionella kan bildas i varmvatten vid för låga varmvattentemperaturer.

- Aktivera varmvattenspets.
- Observera de lagstadgade reglerna för dricksvatten.



VARNING:

Skällningsrisk!

Om varmvattenspets aktiveras för att undvika legionella, värms varmvattnet tillfälligt till 65 °C (t.ex. varje tisdag natt vid 02:00).

- Utför varmvattenspets endast på annan tid än normal drifttid.
- Se till att en termisk blandningsventil är installerad. Vid tveksamhet, kontakta installatör/återförsäljare.

Meny > Varmvatten > Avancerat

Menyalternativ	Beskrivning
Termisk desinfektion	→ Tabell 10.
VV-växeldrift	Genom att välja [Ja], kommer systemet att växla mellan varmvattendrift och värmedrift baserat på de tidsintervall som ställts in av installatören och då det finns ett samtidigt behov av värme och varmvatten. Om varmvattenväxling inte aktiverats, har varmvattendrift prioritet och avbryter värmedriften vid ett samtidigt behov.
Blockera VV	Varmvattendriften kan blockeras dagligen under ett givet intervall, genom att välja en [Start]- och [Slut]-tid i denna meny.

Tab. 9 Avancerade varmvatteninställningar

Meny > Varmvatten > Avancerat > Termisk desinfektion

Menyalternativ	Beskrivning
Automatisk	Om [På] väljs, värms hela varmvattenvolymen automatiskt till 65 °C antingen en gång i veckan eller dagligen.
Dagligen/veckodag	Välj [Dagligen] eller [Veckodag] för automatisk varmvattenspets.
Tid	Välj tid för automatisk varmvattenspets.

Tab. 10 Inställningar för varmvattenspets

6.3 Information

Systemets aktuella värden och driftförhållanden kan enkelt visas via informationsmenyn. Inga ändringar kan göras i denna meny.

Meny > Information > Statistik > Drifttid Kompressor

Menyalternativ	Beskrivning
Värme	Ackumulerat antal timmar för kompressorn i värmedrift.
Varmvatten	Ackumulerat antal timmar för kompressorn i varmvattendrift.

Tab. 11 Värmepumpens energiförbrukning

Meny > Information > Statistik > Elförbrukn. tillskott

Menyalternativ	Beskrivning
Förbrukad energi är detsamma som energiproduktion för eltillskottet.	
Totalt	Ackumulerad total energi förbrukad av tillskottet.
Värme	Ackumulerad total energi förbrukad av tillskottet i värmedrift.
Varmvatten	Ackumulerad total energi förbrukad av tillskottet i varmvattendrift.

Tab. 12 Eltillskottets energiförbrukning

Meny > Information > Systeminfo

Endast installerade komponenter visas.

Menyalternativ	Beskrivning
Värmepumpstatus	En utförlig information om statusen för värmepumpen finns i denna meny.
Säsong	Aktuellt driftläge för värmepumpen.
T0 Framledningstemp.	Aktuell framledningstemperatur från värmepumpen till värmesystemet.
T0 Framledningsbörvärde	Beräknad (begärd) framledningstemperatur från värmepumpen till värmesystemet. Den beräknade framledningstemperaturen baseras på utomhus-temperaturen och beräknas utifrån värmekurvan och den inställda rumstemperaturen.

Menyalternativ	Beskrivning
T1 Utetemperatur	Aktuell utomhustemperatur.
VK1 Rumstemperatur	Aktuell rumstemperatur. Visas bara om en rumsenhet installerats för värmekretsen.
VK1 Inställd temperatur	Begärd (inställd) rumstemperatur.
Varmvattenläge	Driftläge för varmvattenproduktion.
VV-utloppstemperatur	Aktuell varmvattentemperatur.
Lågt flöde i värmesystem	[Nej] indikerar att det är tillräckligt flöde i värmesystemet. [Ja] indikerar att några radiatorventiler har stängts. Värmepumpen startar igen när fler radiatorventiler har öppnats.
Motionskörning	[Nej]: funktionen är avstängd. Ja funktionen är aktiv och kör cirkulationspumparna en kort stund (en gång var 24e timme) för att förhindra att de kärvar.

Tab. 13 Systeminformation

Meny > Information > Larmlogg

I denna meny visas historiken för de larm som har förekommit.

Meny > Information > Internet

Menyalternativ	Beskrivning
IP anslutning	Status för förbindelsen mellan IP-modul och router.
Server anslutning	Status för förbindelsen mellan IP-modul och internet (via routern).
MAC address	MAC adress för IP-modulen.
Login data	Logginamn för att logga in i Appen och kontrollera systemet via en mobil enhet.
Gateway ID	IP-adress för IP-modulen.

Tab. 14 Information om internetförbindelsen

6.4 Semester



SE UPP:

Risk för skada på systemet!

- Gör bara ändringar i menyn **Semester**, före en förlängd period av frånvaro.
- Efter en lång frånvaro, kontrollera trycket i systemet.

Meny > Semester

Menyalternativ	Beskrivning
Från	Ställ in start datum för frånvaron: semesterprogrammet startar på inställt datum klockan 00:00.
Till	Ställ in slutdatum för frånvaron: Semesterprogrammet slutar på inställt datum klockan 24:00.
Temperatur	Ställ in temperauren som ska gälla under semesterperioden.
Avaktivera	Tryck denna för att avbryta ett pågående semesterprogram.

Tab. 15 Inställningar för semesterprogram

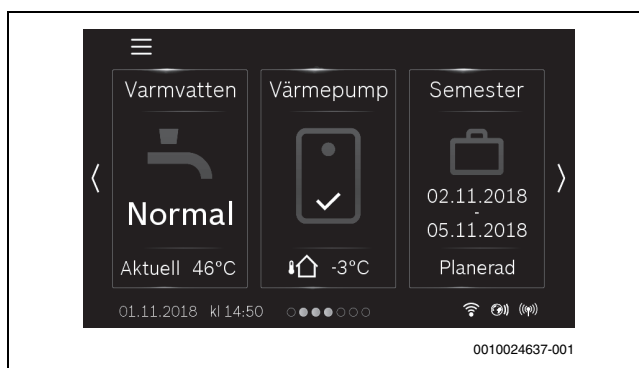


Bild 9 Standard display med semester planerad

6.5 Inställningar

Meny > Inställningar > Systeminställningar

Menyalternativ	Beskrivning
Tyst drift (Minimerar knäppljud som orsakas av temperatursvängningar efter varmvattenproduktion)	[Driftläge]: Om detta aktiveras går värmepumpen i drift för reducerad ljudnivå: <ul style="list-style-type: none"> • [Av] • [Auto]: Drift för reducerad ljudnivå är aktiv under den inställda tidsperioden. • [Permanent]: Drift för reducerad ljudnivå är alltid aktiv. Tidsinställning för [Auto] läget: <ul style="list-style-type: none"> • [Från]: ställ in starttiden för reducerad ljudnivå. • [Till]: ställ in sluttiden för reducerad ljudnivå. • [Min. temperatur]: Under denna utomhustemperatur växlar värmepumpen över till normal drift.
Återställ till driftsättningsinst.	Återställ alla inställningar till de värden som ställdes in av installatören vid driftsättning.

Tab. 16 Systeminställningar

Meny > Inställningar > Allmänna inställningar

Menyalternativ	Beskrivning
Språk	Språk för menytexterna i displayen.
Datum & tid	Ställ in aktuellt datum och tid. Exempelvis semesterprogram, varmvattenspets och veckodag är beroende av denna inställning. <ul style="list-style-type: none"> • [Datumformat] • [Datum] • [Tid] • [Automatisk tidsomställ.]: Aktivera eller deaktivera den automatiska växlingen mellan sommar- och vintertid. Om [Ja] är inställt, ändras tidsinställningen automatiskt (från 02:00 till 03:00 sista söndagen i mars och från 03:00 till 02:00 sista söndagen i oktober). • [Tidskorrigering]: Korrigering av den interna klockan i s/vecka.

Menyalternativ	Beskrivning
Display	<ul style="list-style-type: none"> [Ljusstyrka]: Ändra kontrasten (för ökad klarhet). [Display av efter]: Ställ in tidsfördröjningen (efter senaste aktivitet) för att stänga av displayen.
Blockera varningston	<p>Om en summer har installerats hörs ett varningsljud så snart ett larm uppstår. Ljudet kan stängas av under en inställbar tid.</p> <ul style="list-style-type: none"> Läge <ul style="list-style-type: none"> [På]: Summeren är alltid aktiverad. [Av]: Summeren är aldrig aktiverad. [Auto]: Summeren är normalt aktiverad, men avstängd under det inställda intervallet. [Blockera från] <ul style="list-style-type: none"> Ställ in starttiden för att stänga av ljudet. [Blockera till] <ul style="list-style-type: none"> Ställ in sluttiden för att stänga av ljudet.

Tab. 17 Generella inställningar

Meny > Inställningar > Stäng av värmepump



Standby betyder att systemet är helt avstängt och inga säkerhetsfunktioner, som frostskydd, är aktiva.

Värmepumpen är normalt påslagen. Systemet ska endast stängas av för exempelvis underhållsarbete.

- ▶ För att temporärt stänga av displayen och systemet:
 - Välj **Ja**
- ▶ För att slå på displayen och systemet:
 - Tryck på displayen.
 - Välj **Ja**.

Meny > Inställningar > Återställ APP lösenord

Återställ det personliga lösenordet för internetförbindelsen (endast tillgänglig om en IP-modul har installerats). Vid nästa inloggning, blir du automatiskt ombedd att ange ett nytt lösenord. Förbindelsen kan också återställas med det ursprungliga lösenordet (se etiketten på modulen).

7 Skötsel

Värmepumpen kräver inte mycket underhåll, men några småarbeten krävs för att säkerställa optimal drift. Följande aktiviteter ska utföras flera gånger per år:

- ▶ Rengör partikelfilter och kontrollera magnetitindikator
- ▶ Rengör luftfilter
- ▶ Rengör frånluftsventiler i taken och i väggarna
- ▶ Rengör spillvattenkopp och slangände för kondensvatten
- ▶ Kontrollera manometer



I vissa länder krävs att några underhållspunkter utförs regelbundet av installatör eller serviceperson, för att försäkringen ska gälla. Detta framgår av försäkringsvillkoren. När det är dags för underhåll visas en information i displayen.

7.1 Partikelfilter

Filtret hindrar att partiklar och smuts kommer in i värmepumpen. Med tiden kan filtret bli igensatt och måste rengöras.



För att rengöra filtren behöver anläggningen inte tömmas. Filtret och avstängningsventilen bildar en enhet. Partikelfiltret sitter i returledningen till värmepumpen.

Rengöring av sil

- ▶ Stäng ventilen (1).
- ▶ Skruva av huven (2) (med handkraft).
- ▶ Plocka ut silen och rengör den under rinnande vatten eller med tryckluft.
- ▶ Sätt tillbaka silen. Silen har skenor som passar in i spår i ventilen och förhindrar en felaktig installation.

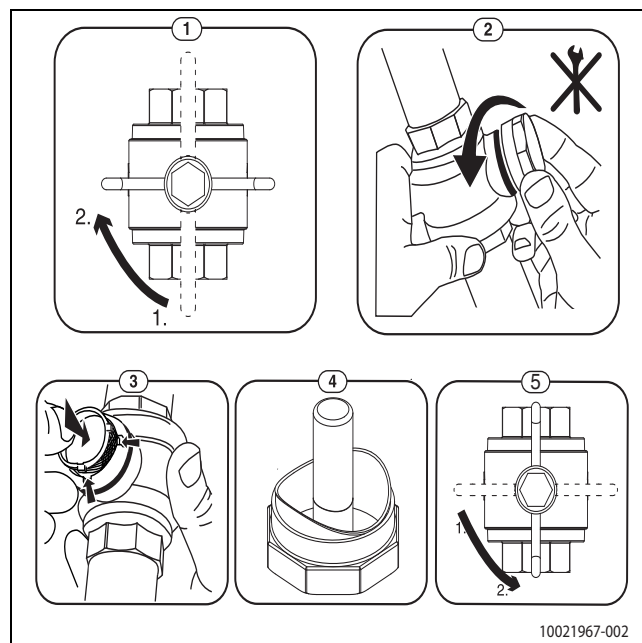


Bild 10 Rengöring av sil

- ▶ Kontrollera magnetitindikator (4).
- ▶ Skruva på huven (med handkraft).
- ▶ Öppna ventilen (5).

Kontrollera magnetitindikator

Efter installation och drifttagning bör magnetitindikatorn kontrolleras med tätare intervall. Om stora mängder magnetiska partiklar sitter fast på magnetstaven i partikelfiltret och orsakar frekventa larm relaterade till lågt flöde eller högt tryck, ska ett magnetitöfilter (se tillbehörslista) installeras. Ett magnetitöfilter förlänger dessutom livslängden för värmepumpskomponenterna och övriga delar i värmesystemet.

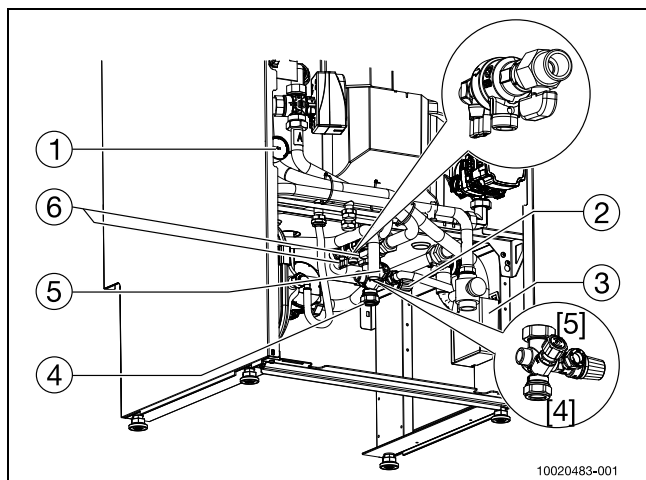


Bild 11 Kopplingsutrymme

- [1] Manometer
- [2] Säkerhetsventil varmvatten
- [3] Spillvattenkopp
- [4] Kallvatten
- [5] Avstängningsventil varmvatten
- [6] Påfyllningskran värmesystem

7.2 Rengöring av luftfiltret

Rengör luftfiltret varannan månad, för att säkerställa att värmepumpen arbetar så energieffektivt som möjligt.

- ▶ För att temporärt stänga av displayen och systemet:
 - Gå till menyn **Inställningar > Stäng av värmepump**
 - Välj **Ja**
- ▶ Dra ut luftfiltret och ta ut filtret.
- ▶ Spola filtret med ljummet vatten med ett mildt rengöringsmedel/diskmedel.
- ▶ Sätt tillbaka filtret och luftfiltret.
- ▶ För att slå på displayen och systemet:
 - Tryck på displayen.
 - Välj **Ja**.

Påminnelsen "Rengör filter" visas varannan månad. Indikeringen påverkar inte värmepumpens funktion, men måste återställas efter rengöringen av filtret (tryck på displayen).

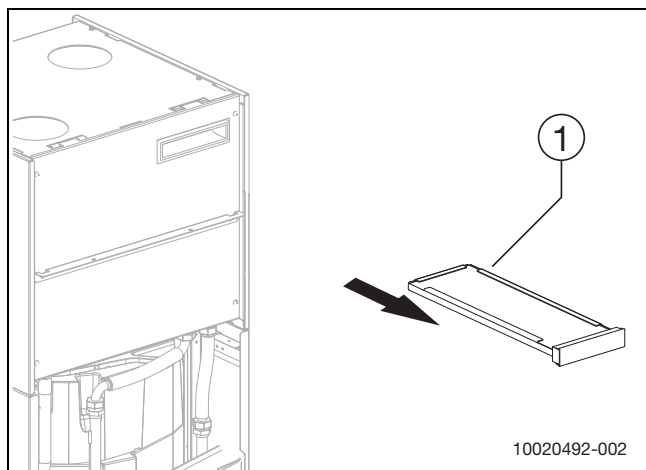


Bild 12 Luftfilter

- [1] Luftfilter

7.3 Rengöring av frånluftsventiler i taket och i väggarna

Frånluftsventiler i taket och i väggarna måste rengöras 2 gånger per år.

- ▶ Dra försiktigt ut ventilen.
- ▶ Rengör med mildt diskmedel, utan att ändra inställningarna.

- ▶ Vid drifttagningen av anläggningen ställs varje ventil in korrekt av installatören.
- ▶ För att utesluta förväxlingar, ska endast en ventil i taget rengöras.

7.4 Rengöring av slangar och spillvattenkopp



Från spillvattenkoppen kan man under vissa omständigheter höra ett bubblande. Detta uppstår när slangen i spillvattenkoppen slutar över vattenytan.

- ▶ Fyll på vatten, tills slangens ände är minst 1 centimeter under vattenytan.

Rengör slangar och spillvattenkopp minst två gånger om året.

- ▶ Rengör slangar och spillvattenkopp med ljummet vatten och antibakteriellt rengöringsmedel, för att ta bort smuts och alger.
- ▶ Se till att slangöppningen är ren, så att vattnet obehindrat kan flöda in i spillvattenkoppen.
- ▶ Se till att slangen inte har några skador och inte är klämd.

7.5 Kontrollera manometern i kopplingsutrymmet

Kontrollera manometern två gånger om året. Detta är extra viktigt på hösten, när husvärmen sätts på igen. Manometern måste visa ett värde mellan 1,0 och 2,0 bar. Om trycket ligger under 1,0 bar ska man fylla på med vatten upp till den röda indikatorn/manometerindikatorn som vanligtvis ställs in av installatören (eller minst 1,0 bar).

- ▶ Öppna påfyllningskranen för att fylla på vatten.

7.6 Information om köldmedium

Denna apparat **innehåller fluorerade växthusgaser** som köldmedium. Enheten är tätstestad. Följande indikeringar för köldmedium motsvarar kraven i EU-förordningen nr. 517/2014 för fluorerade växthusgaser.

Enhetsbeteckning	Köldmedium	Originalköldmediemängd:	Global uppvärmningspotential	CO ₂ e för originalköldmediemängd	Ytterligare mängd filtertorkartillbehör	Total köldmediemängd
Vent 402	R134a	0,440	1430	0,715		

Tab. 18 Information om köldmedium

8 Felsökning

Vid fel ska man först gå igenom denna checklista:

Är apparaten påslagen?

Om en säkerhetsbrytare är installerad och påslagen måste panelindikeringen lysa.

Fungerar säkringar och huvudsäkringar i huset utan problem?

Om värmepumpen är påslagen och ingen text visas i menyfönstret är det möjligt att en säkring har gått.

- Kontrollera säkringen, byt vid behov.

Är panelen avstängd?

- Om menyfönstret inte tänds upp när man trycker på den ska man kontakta servicepersonal.

Är radiatorn kall, trots att värmesystemet är igång?

- Se till att radiatorerna är ordentligt avluftade. Kontrollera manometern vid avluftning: trycket får inte sjunka under 1 bar. OM trycket sjunker under 1 bar måste värmesystemet fyllas på. Se till att trycket överensstämmer med den röda visaren på manometern (som installatören normalt ställer in) eller står på minst 1 bar. Läs av eventuella fel i panelen.

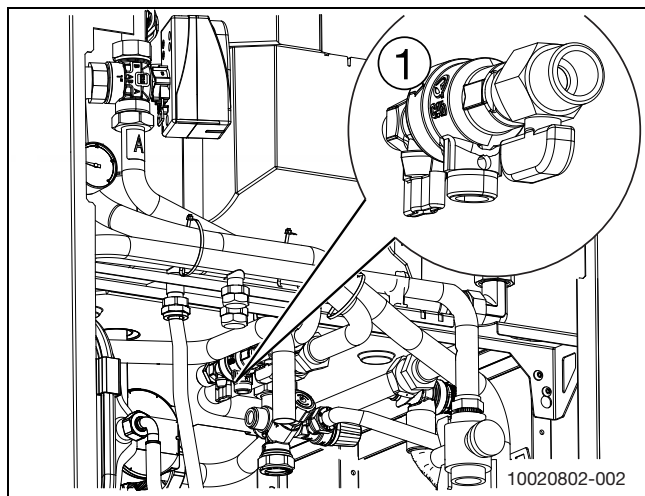


Bild 13 Värmesystemets påfyllningskran

[1] Påfyllningskran

Har överhettningsskyddet löst ut?

Värmepumpen har ett överhettningsskydd till elpatronen. Överhettningsskyddet är till för nödfall och ska normalt sett inte lösa ut. Om överhettningsskyddet har löst ut:

- Kontakta servicepersonal, som kan fastställa vad felet är.



Information till användare: När installatören fyller på köldmedium, kommer han lägga till både den ursprungliga köldmediemängden samt den extra mängden som krävs för torkfiltertillbehöret.

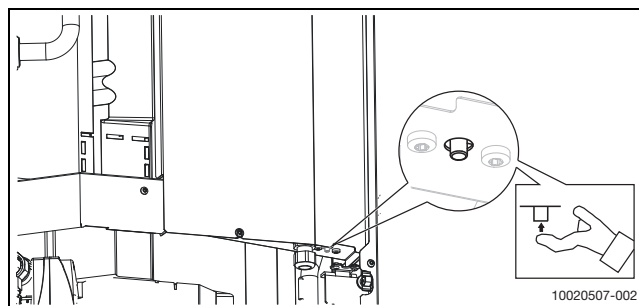


Bild 14 Återställningsknapp för överhettningsskydd (tryck uppåt).

Är värdet på manometern korrekt?

Tryckvärdet som visas på manometern måste ligga mellan 1,0 och 2,0 bar. Tryckvärdet måste hållas över 1 bar, för att säkerställa expansionskärlens funktion och undvika kavitationer i cirkulationspumpen (se Underhåll).



Om anläggningen måste fyllas på ofta:

- Meddela installatören.
- Om inga av felen ovan kunde fastställas ska man kontakta servicepersonal som kan fastställa vad felet är.

9 IP-modul



För att alla funktioner ska kunna utnyttjas behövs en internetanslutning och en router med ett ledigt RJ45-uttag. Detta kan innebära merkostnader för din del. För att värmepumpen ska kunna styras via en mobiltelefon så behövs appen **IVT Anywhere**.

IP-modulen används för att styra och övervaka värmepumpen via en mobil enhet. Den används som gränssnitt mellan värmesystemet och ett nätverk (LAN) och möjliggör också SmartGrid-funktion.

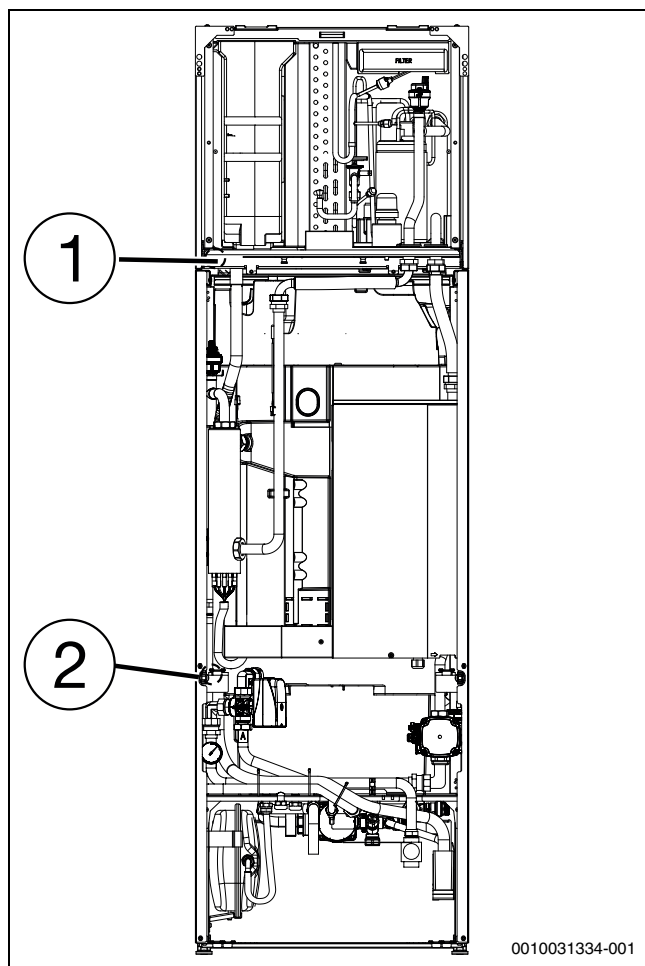


Bild 15 Anslutning av nätverkskabel RJ45

- [1] IP-modul
- [2] Anslutning för nätverkskabel RJ45

Drifttagning



Ta hänsyn till dokumentationen för routern vid drifttagningen.

Routern måste ställas in på följande sätt:

- DHCP aktiv.
- Portarna 5222 och 5223 får ej vara spärrade för kommunikation.
- Ledig IP-adress finns.
- Adressfiltrering (MAC-filer) anpassat till modulen.

Vid första uppstart:

- Anslut modulen till internet med en internetrouter. Modulen ansluter då automatiskt till servern. I värmepumpens display visas en symbol uppe till höger. Modulen får den senaste programvaran.

- Upprätta en förbindelse mellan appen och värmepumpen.
- Ange det användarnamn och lösenord som ställts in från fabrik (står på modulens typskylt).
- Ange det personliga lösenordet. Notera lösenordet (eventuellt med datum).

Om du har glömt ditt personliga lösenord:

- Återställ lösenordet på reglercentralen i menyn Inställningar > Internetslösenord
- Skapa ett nytt personligt lösenord vid nästa inloggning via appen.

Driftalternativ:

- Internet

Modulen begär automatiskt en IP-adress från routern. Målserverns namn och adress är sparade i modulens fabriksinställningar. Så snart det finns en internetanslutning loggar modulen automatiskt in på IVT-servern.

- Lokalt nätverk

Modulen måste inte vara ansluten till internet. Den kan även användas i ett lokalt nätverk. I detta fall kan dock inte värmesystemet nås via internet, och IP-modulens programvara kan inte uppdateras automatiskt.

- Appen **IVT Anywhere**

När appen startas för första gången måste det förinställda inloggningsnamnet och lösenordet anges. Inloggningsuppgifterna finns tryckta på IP-modulens typskylt.

- SmartGrid

SmartGrid innebär att enheten kan kommunicera med elbörsen och anpassa driften så att värmepumpen arbetar som mest när elen är som billigast. Mer information om SmartGrid finns på produktens hemsida.

10 Miljöskydd och avfallshantering

Miljöskydd är en grundpelare för Bosch-gruppen.

Produktkvalitet, lönsamhet och miljöskydd är tre mål som alla är lika viktiga för oss. Regler och föreskrifter som gäller miljöskydd följs strikt. För att skydda vår natur använder vi, med hänsyn till lönsamhet, bästa möjliga teknik och material.

Förpackning

När det gäller förpackning är vi delaktiga i de landsspecifika sorteringsystem som garanterar optimal återvinning.

Alla förpackningsmaterial som används är miljövänliga och återvinningsbara.

Uttjänt utrustning

Uttjänt utrustning innehåller material som kan återanvändas.

Det är lätt att separera komponentgrupperna. Alla plaster har markerats. På så sätt kan de olika komponentgrupperna sorteras och lämnas till återvinning eller avfallshantering.

Avfall som utgörs av eller innehåller elektrisk och elektronisk utrustning



Förbrukad elektrisk och elektronisk utrustning måste samlas in separat för miljövänlig återvinning i enlighet med EU-direktivet om avfall som utgörs av eller innehåller elektrisk och elektronisk utrustning.

Förbrukad elektrisk och elektronisk utrustning ska bortskaffas genom respektive lands system för återlämnande och insamling.

Batterier får inte kastas i hushållsavfall. Förbrukade batterier måste lämnas på kommunala samlingsplatser.

11 Översikt Meny

Detta är en översikt över alla menyalternativ. I varje installation visas bara menyer för installerade moduler och komponenter.

Värme

- Värmekrets 1
 - Temperaturinställn. VK1
 - Aktuell temperatur VK1
 - Avancerat VK1
 - Sommar drift VK1
 - Temp. värmedrift av
 - Fördröjning sommar drift
 - Fördröjning värmedrift
 - Delta direktstart värme
 - Värmekurva VK1
 - Rumsgivarpåverkan VK1
 - Flödesdetektering VK
- Värmekrets 2
 - Temperaturinställn. VK2
 - Aktuell temperatur VK2
 - Avancerat VK2
 - Sommar drift VK2
 - Temp. värmedrift av
 - Fördröjning sommar drift
 - Fördröjning värmedrift
 - Delta direktstart värme
 - Värmekurva VK2
 - Rumsgivarpåverkan VK2
 - Flödesdetektering VK

Varmvatten

- Avancerat
 - Termisk desinfektion
 - Automatisk
 - Dagligen/veckodag
 - Tid
 - VV-växeldrift
 - Blockera VV
 - Start
 - Slut

Information

- Statistik
 - Driftstid Kompressor
 - Värme
 - Varmvatten
 - Elförbrukn. tillskott
 - Totalt
 - Värme
 - Varmvatten
- Systeminfo
 - Värmepumpstatus
 - Max. tid VV
 - Max. tid värme
 - Kompressorstatus
 - Tillskottsstatus
 - Kompressor
 - Tillskottseffekt

- Fördröjning tillskott
- Kompr. max. temp. nådd
- Kompr. framl.temp. för låg
- Tillskottstemp. för hög
- Säsong
- T0 Framledningstemp.
- T0 Framledningsbörvärde
- T1 Utetemperatur
- VK1 Rumstemperatur
- VK1 Inställd temperatur
- VK2 Rumstemperatur
- VK2 Inställd temperatur
- VV-utloppstemperatur
- Lågt flöde i värmesystem
- Motionskörning
- Larmlogg
- Internet
 - IP anslutning
 - Server anslutning
 - MAC address
 - Login data
 - Gateway ID

Semester

Inställningar

- Systeminställningar
 - Tyst drift
 - Driftläge
 - Av
 - Auto
 - Permanent
 - Från
 - Till
 - Min. temperatur
 - Återställ till driftsättningsinst.
- Allmänna inställningar
 - Språk
 - Datum & tid
 - Datumformat
 - Datum
 - Tid
 - Automatisk tidsomställ.
 - Tidskorrigerig
 - Display
 - Ljusstyrka
 - Display av efter
 - Blockera varningston
 - Läge
 - På
 - Av
 - Auto
 - Blockera från
 - Blockera till
 - Stäng av värmepump
 - Återställ APP lösenord

Display rengöringsläge

Service

- Återställ aktiva larm
 - Återställ till driftsättningsinst.
 - Tel. installatör
 - Installatörsnivå
-





IVT Värmepumpar AB
Koppargatan 1, 573 28 Tranås
www.ivt.se | mailbox@ivt.se